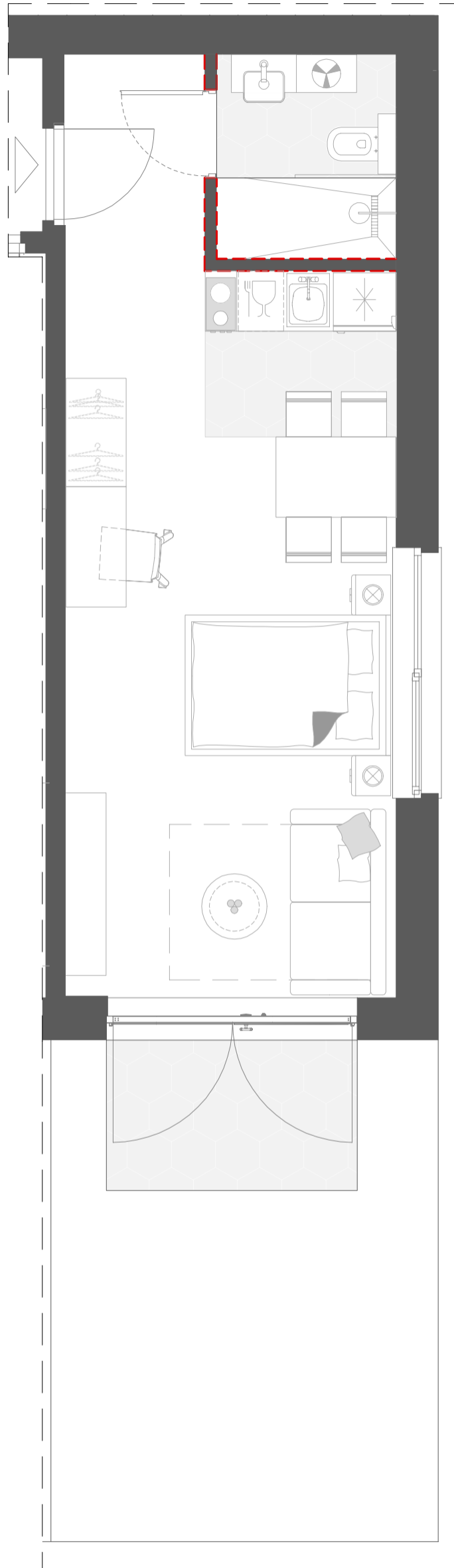


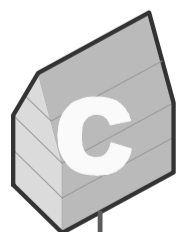
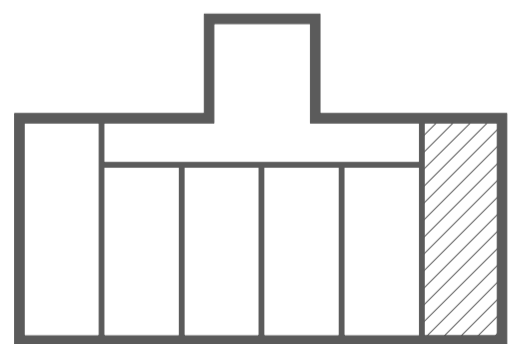
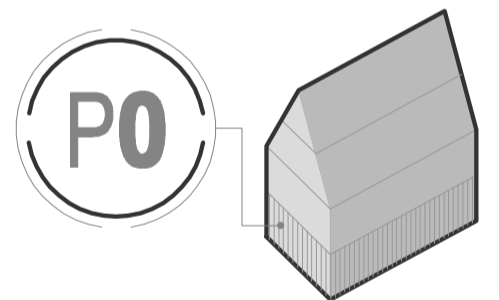


ENKLAWA  
POLANY

"ORZEŁ-KOSCIELISKO"  
SPÓŁKA Z OGRANICZONĄ ODPOWIEDZIALNOŚCIĄ  
ul. NEDZY KUBINCA, nr 245, 34-511 KOSCIELISKO



- WEJŚCIE DO LOKALU
- ŚCIANY STAŁE
- ŚCIANY Z MOŻLIWOŚCIĄ USUNIĘCIA
- PRZYKŁADOWA ARANŻACJA\*



\* NA ANTRESOLI BRAK ŚCIAN WYDZIELAJĄCYCH POMIESZCZENIA KARTA PRZEDSTAWIA PRZYKŁADOWĄ MOŻLIWĄ ARANŻACJĘ



Wymiary pomieszczeń, lokalizację przyrządów sanitarnych i inne podano na podstawie projektu budowlanego. W toku budowy mogą wystąpić różnice w stosunku do stanu wynikającego z projektu, wynikające ze specyfiki prac budowlanych. Wymiary są obliczone w świetle pionowych przegród w stanie wykończonym, przy uwzględnieniu tynków i okładzin o grubości 2 cm, na poziomie podłogi bez uwzględniania listew przypodłogowych, progów itp. Powierzchnia użytkowa lokali oraz pomieszczeń określona jest na podstawie rozporządzenia Ministra Transportu, Budownictwa i Gospodarki Morskiej z dnia 25.04.2012 r. w sprawie szczegółowego zakresu i formy projektu budowlanego oraz przy uwzględnieniu treści Polskiej Normy PN-ISO 9836:1997 z późniejszymi zmianami. Powierzchnia użytkowa uwzględnia powierzchnie elementów nadających się do demontażu i rozbiórki (rury, kanały i ścianki działowe), nie uwzględnia natomiast powierzchni otworów na drzwi i okna oraz nisze w elementach zamykających.

