

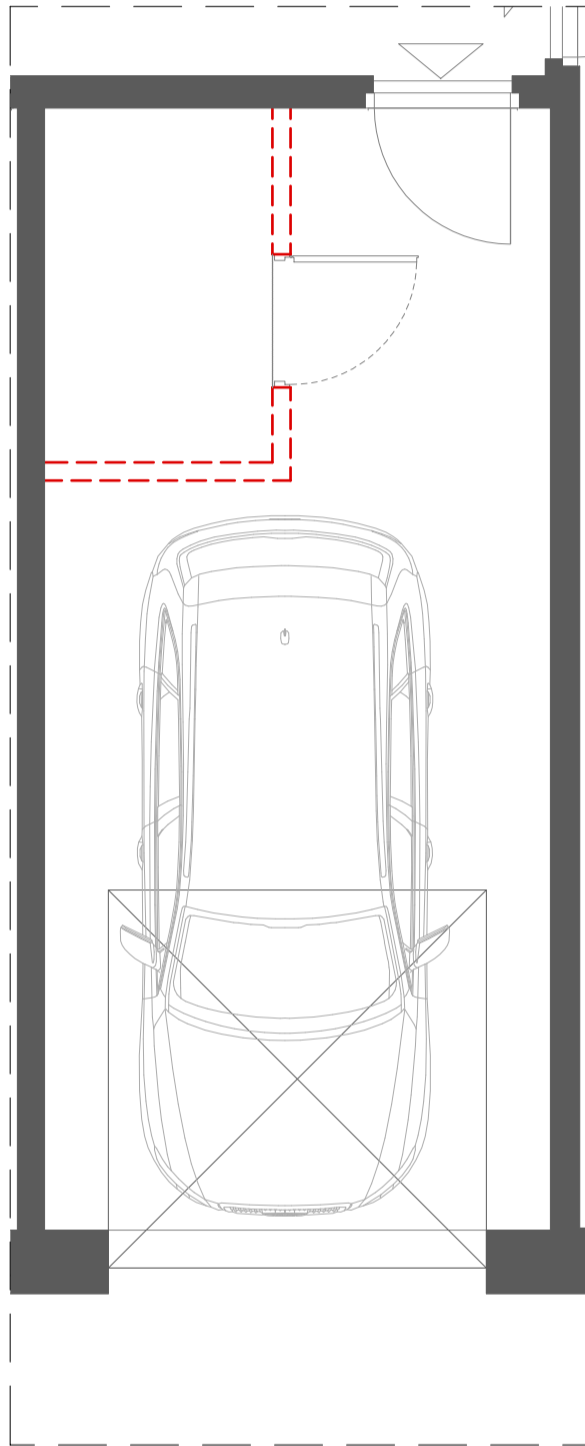





ENKLAWA
POLANY

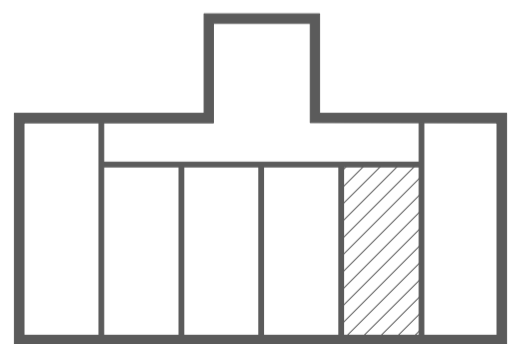
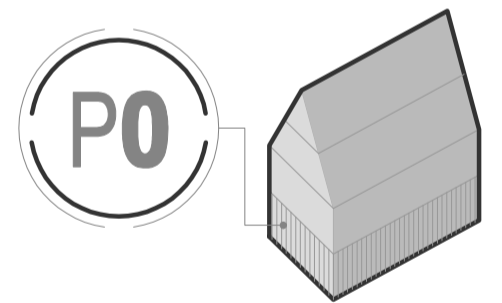
"ORZEŁ-KOSCIELISKO"

SPÓŁKA Z OGRANICZONĄ ODPOWIEDZIALNOŚCIĄ

ul. NEDZY KUBINCA, nr 245, 34-511 KOSCIELISKO



-  WEJŚCIE DO LOKALU
-  ŚCIANY STAŁE
-  ŚCIANY Z MOŻLIWOŚCIĄ USUNIĘCIA



Wymiary pomieszczeń, lokalizacja przyborów sanitarnych i inne podano na podstawie projektu budowlanego.
W toku budowy mogą wystąpić różnice w stosunku do stanu wynikającego z projektu, wynikające ze specyfiki prac budowlanych.
Wymiary są obliczone w świetle pionowych przegród w stanie wykończonym, przy uwzględnieniu tynków i okładzin o grubości 2 cm, na poziomie podłogi bez uwzględnienia listew przypodłogowych, progów itp.
Powierzchnia użytkowa lokali oraz pomieszczeń określona jest na podstawie rozporządzenia Ministra Transportu, Budownictwa i Gospodarki Morskiej z dnia 25.04.2012 r. w sprawie szczegółowego zakresu i formy projektu budowlanego oraz przy uwzględnieniu treści Polskiej Normy PN-ISO 9836:1997 z późniejszymi zmianami.
Powierzchnia użytkowa uwzględnia powierzchnie elementów nadających się do demontażu i rozbiórki (rury, kanały i cianki działowe), nie uwzględnia natomiast powierzchni otworów na drzwi i okna oraz nisz w elementach zamykających.

